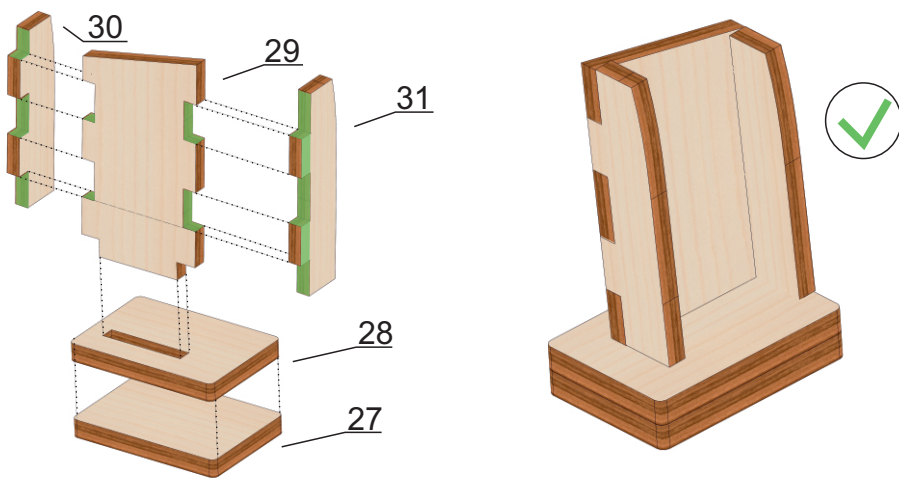
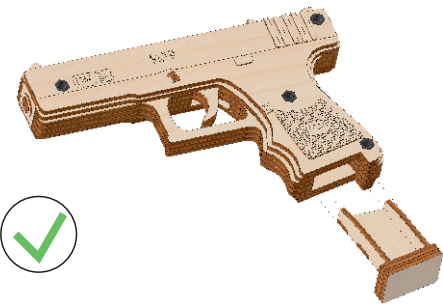


8



10



Присутствует элемент требующий склеивания



Область нанесения клея



Результат сборки



Обратите внимание



Палочка для выдавливания деталей



Палочка для нанесения клея

Комплектация :

- Лист конструктора - 7 шт.
- Штифт дерев. 3 x 17 мм - 3 шт.
- Штифт метал. 3 x 18 мм - 2 шт.
- Шестигранный ключ - 1 шт.
- Пружина - 1 шт.
- Винт м4 x 18 мм - 4 шт.
- Заклепка м4 - 4 шт.
- Комплект резинок.
- Клей ПВА.
- Наждачная бумага 5 x 5 см - 1 шт.

Инструкция:

Извлекайте детали аккуратно . Детали склеиваются клеем ПВА. Нанесите клей в указанную область . Прижимайте деталь к заготовке для лучшего склеивания,затем дайте клею просохнуть. Наждачная бумага служит для очистки и подгонки деталей. Модель можно раскрасить. Рекомендуем акриловые краски. Если вы обнаружили, что в наборе присутствуют некачественные детали и/или отсутствуют детали, а так же комплектующие (клей, наждачная бумага, инструкция) сообщите об этом нам по электронной почте PalisWood@yandex.ru



Внимание!



Производитель оставляет за собой право, без предварительного уведомления, вносить изменения в конструкцию, комплектацию или технологию изготовления изделия, не ухудшающие его потребительских свойств, с целью улучшения его технических характеристик. Это не является недостатком товара.

5+

Резинкострел "Glock 18" Инструкция по сборке



+7 930 812 71 51

Спасибо, что выбрали нашу компанию

